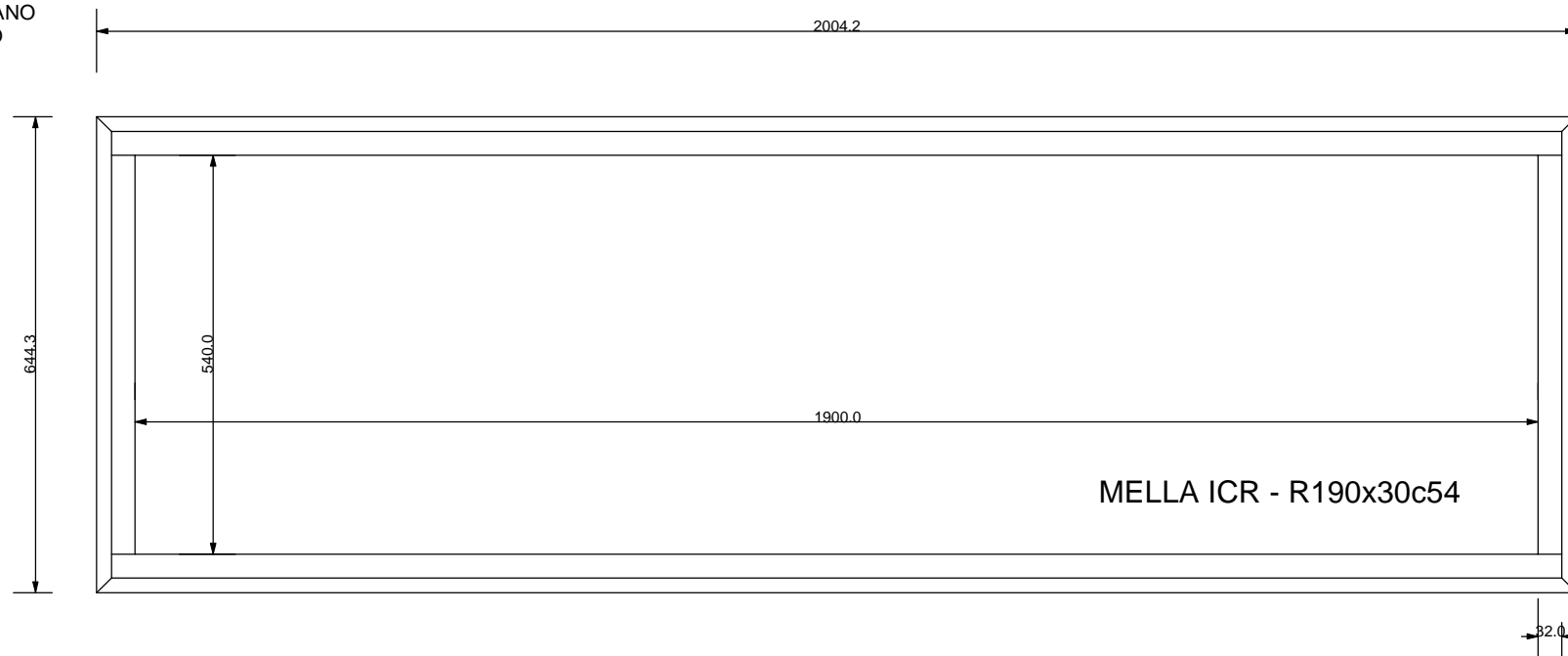
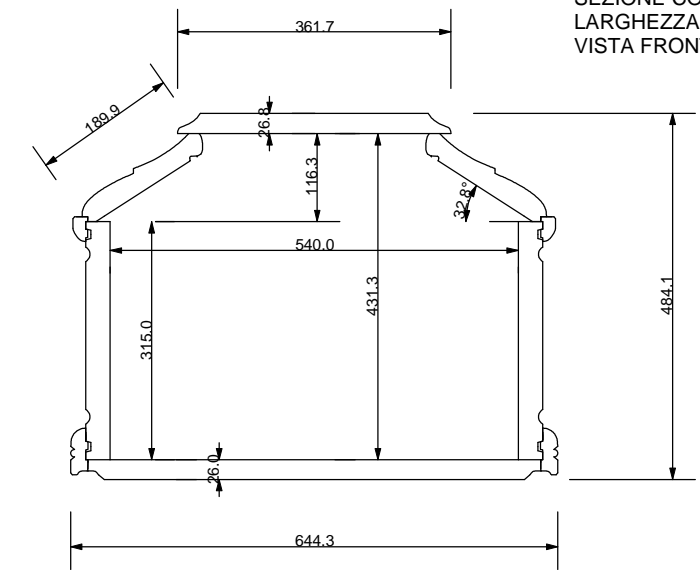


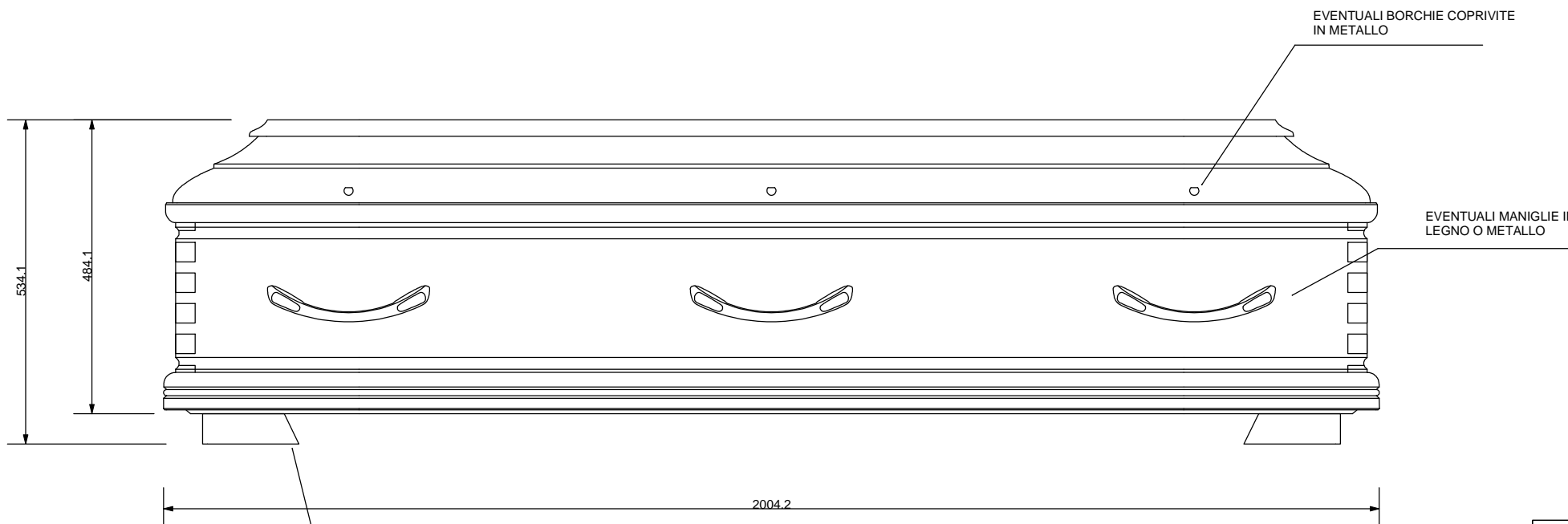
FUSTO DEL COFANO  
VISTO DALL'ALTO



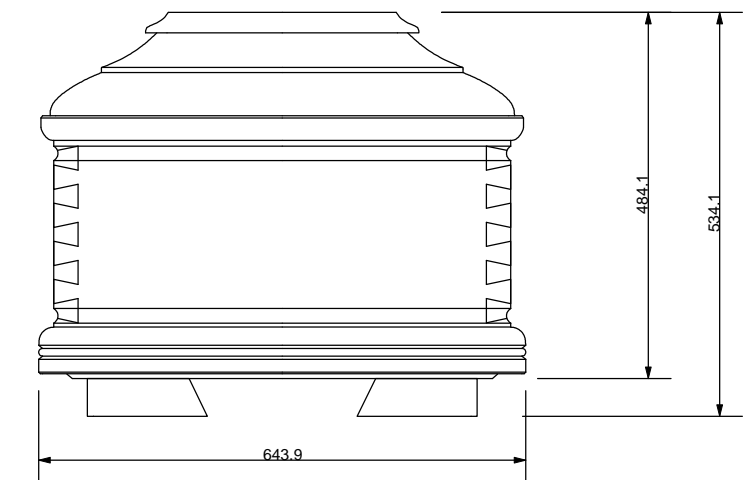
SEZIONE COFANO SULLA  
LARGHEZZA ESTERNA MAX  
VISTA FRONTALE



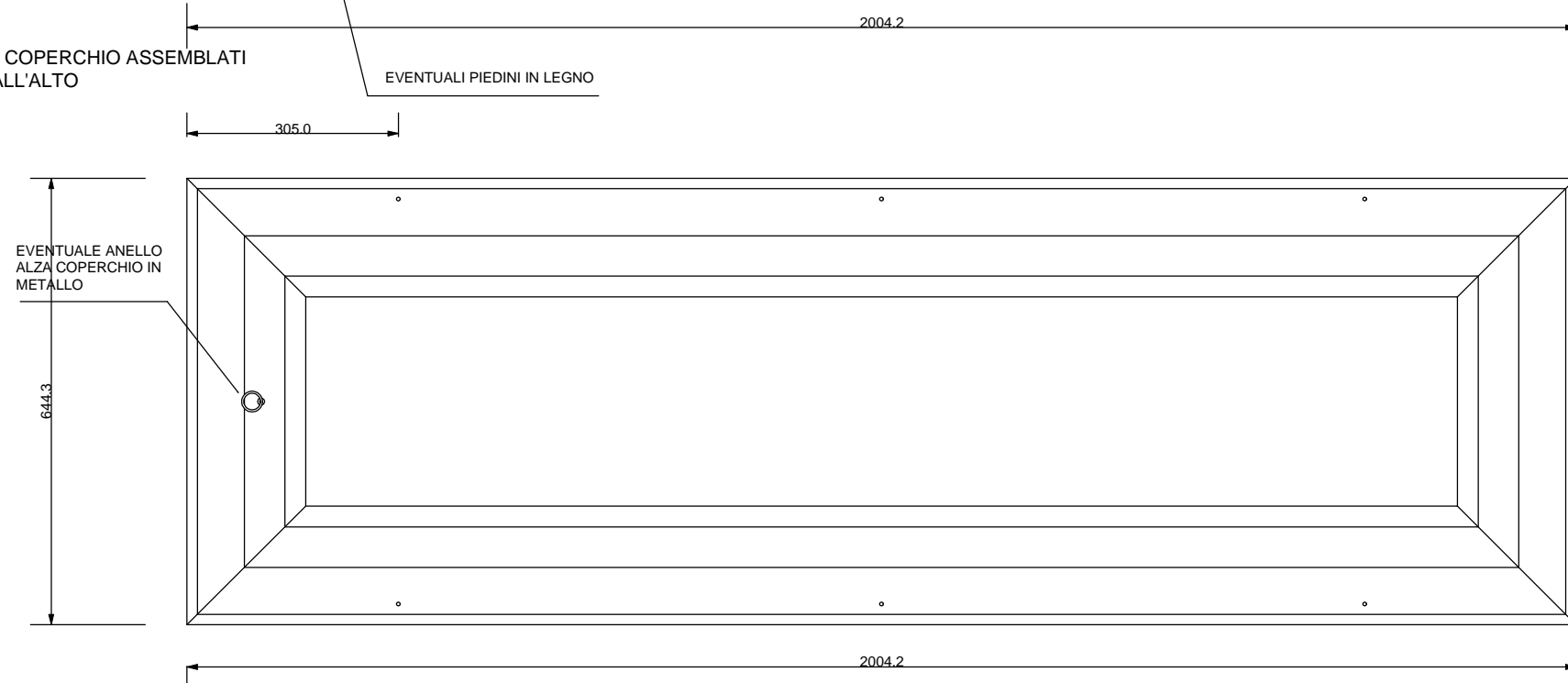
FUSTO E COPERCHIO ASSEMBLATI  
VISTA LATERALE



FUSTO E COPERCHIO ASSEMBLATI  
VISTA FRONTALE  
LATO PIEDE



FUSTO E COPERCHIO ASSEMBLATI  
VISTA DALL'ALTO



 <b>STRAGLIOTTO SpA</b> Via Bassano, 56 - ROSSANO VENETO 36028 VICENZA Tel. 0424545911 Fax. 0424540371 email. info@stragliotto.it	PROGETTO . <b>MELLA ICR R190x30c.54</b>	REV. <b>0</b>	TAV. <b>154a</b>
	FILE. 154a-ST_cofano MELLA(190x30c54)_rev0.3dm		
DATA. <b>20/12/2010</b>	DESCRIZIONE. Cofano rettangolare in legno con misure di ingombro altez. max=484.1 , largh.max=644.3 lungh.max=2004.2 , di fascia medio-alta atto all'inumazione , tumulazione e cremazione delle salme.		
ESECUTORE. <b>Pellizzari G.</b>			
SCALA. <b>1 : 10 A3</b>	U.MIS. <b>mm ( millimetri )</b>		
TOLLERANZE. <b>+ 0,5 mm</b>			
APPROVAZIONE.			
<small>NB. Ogni uso e applicazione del presente disegno dovrà essere autorizzato dall'Azienda : è vietata la duplicazione e la diffusione.</small>			