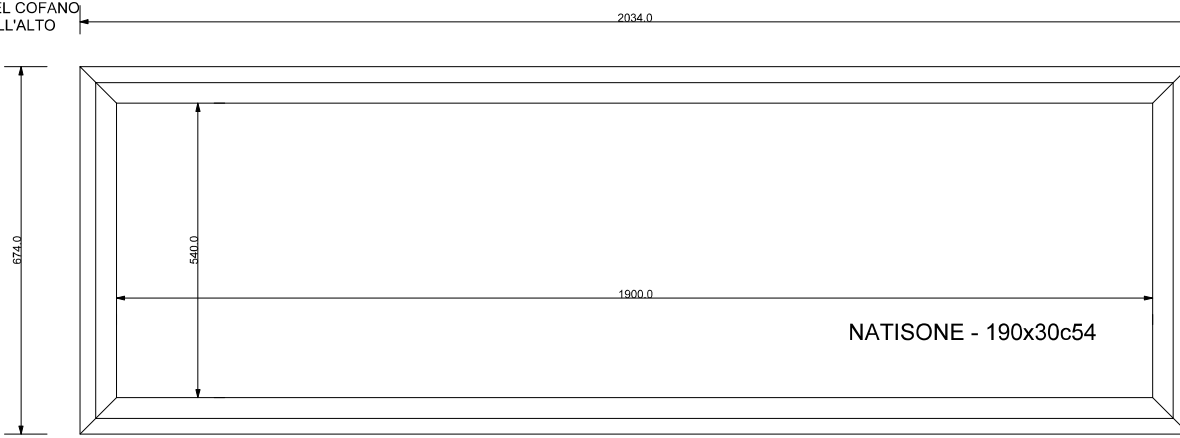
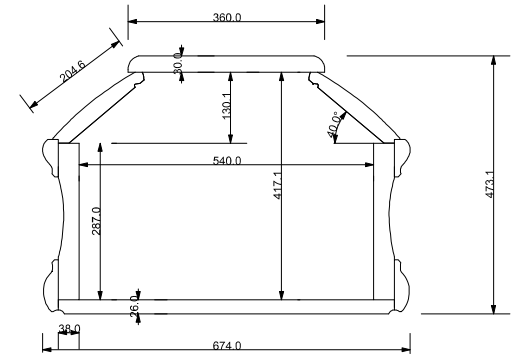


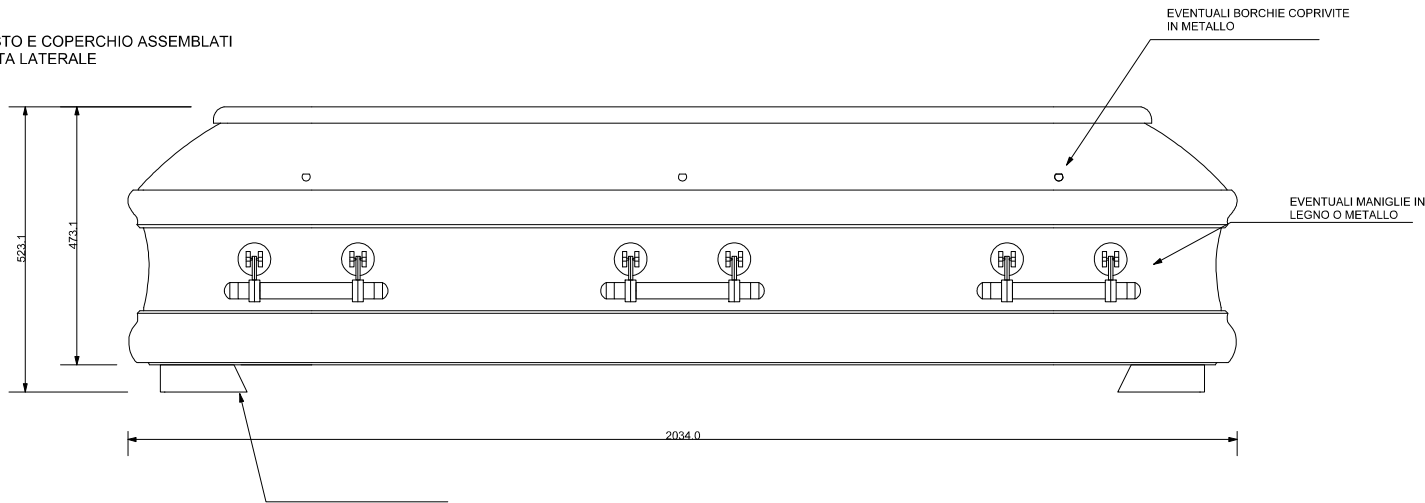
FUSTO DEL COFANO
VISTO DALL'ALTO



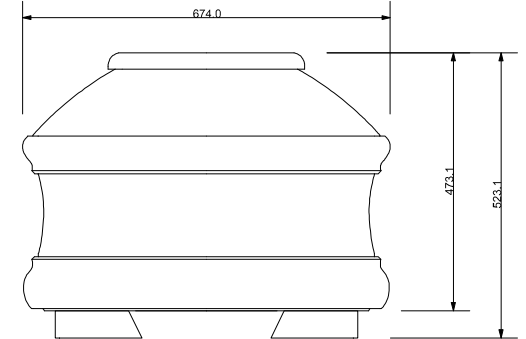
SEZIONE COFANO SULLA
LARGHEZZA ESTERNA MAX
VISTA FRONTALE



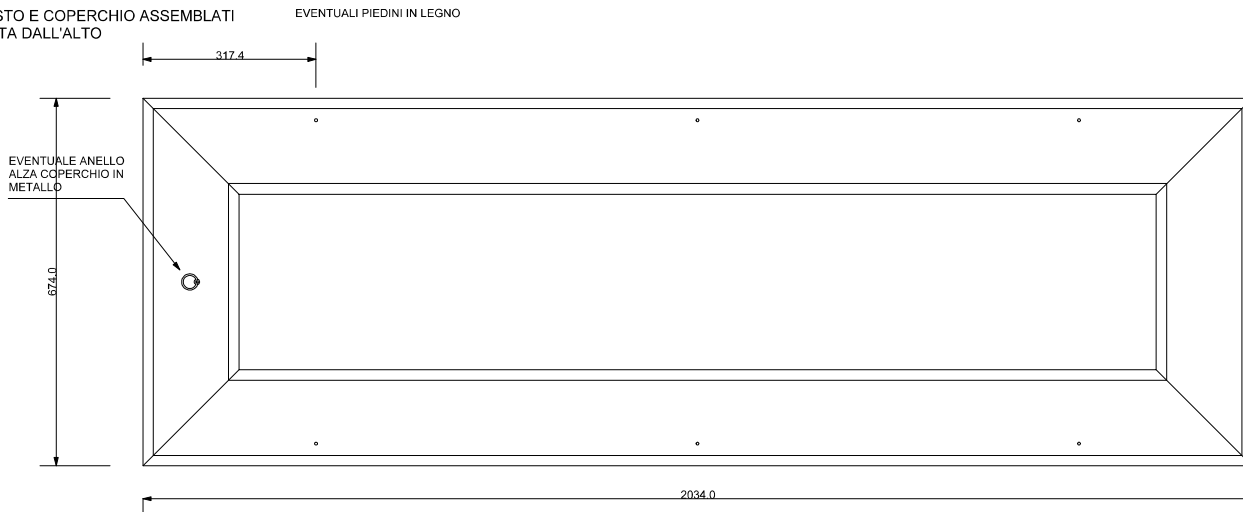
FUSTO E COPERCHIO ASSEMBLATI
VISTA LATERALE

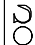


FUSTO E COPERCHIO ASSEMBLATI
VISTA FRONTALE
LATO PIEDE



FUSTO E COPERCHIO ASSEMBLATI
VISTA DALL'ALTO



 STRAGLIOTTO SpA Via Bassano , 56 - ROSSANO VENETO 36028 VICENZA Tel.0424545911 Fax. 0424540371 email. info@stragliotto.it	PROGETTO . NATISONE R190x30c54	REV. 0	TAV.
	FILE. 152-ST_cofano NATISONE(190x30c54)_rev0.3dml		152
DATA. 07/12/2010	DESCRIZIONE. Cofano rettangolare in legno con misure di ingombro altez. max=473.1 , largh.max=674.0 lungh.max=2034.0 , di fascia medio-alta atto all'inumazione , tumulazione e cremazione delle salme.		
ESECUTORE. Pellizzari G.			
SCALA. 1 : 10 - A3	U.MIS. mm (millimetri)		
TOLLERANZE. + 0,5 mm			
APPROVAZIONE.			
<small>NB. Ogni uso e applicazione del presente disegno dovrà essere autorizzato dall'Azienda - è vietata la duplicazione e la diffusione.</small>			