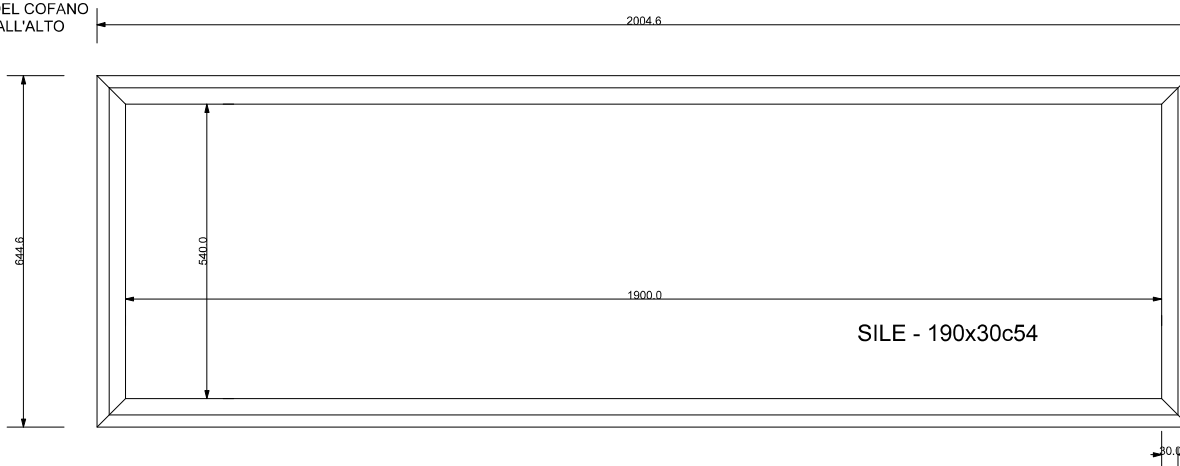
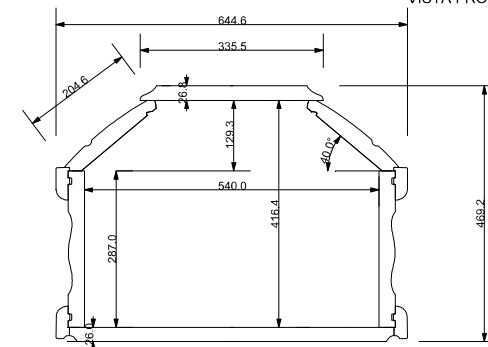


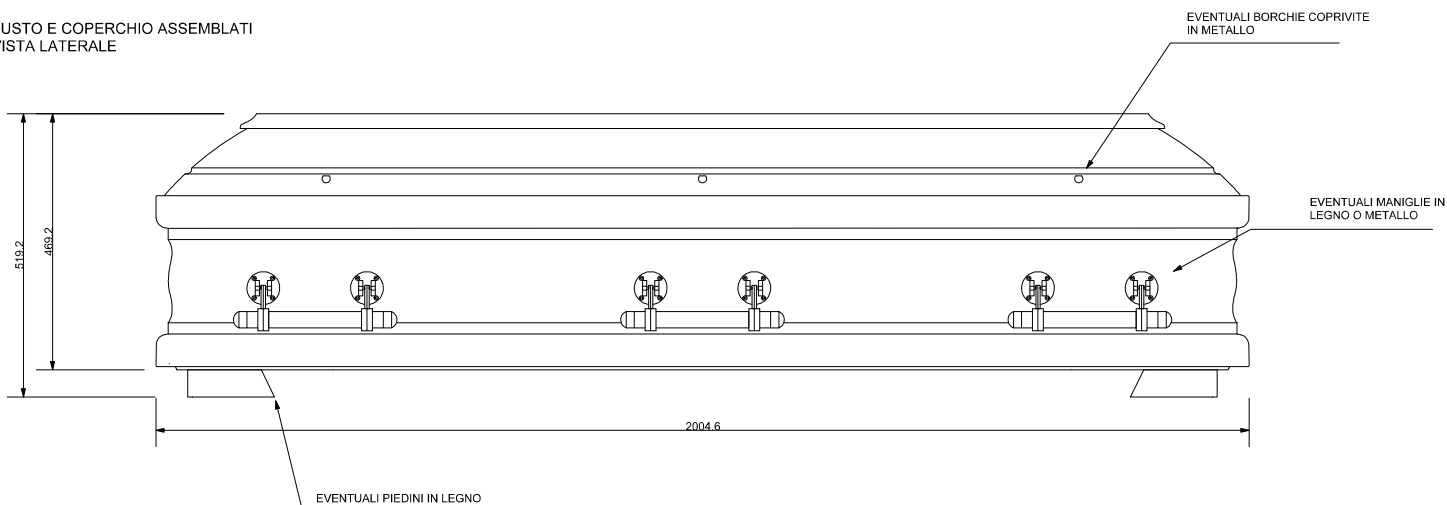
FUSTO DEL COFANO
VISTO DALL'ALTO



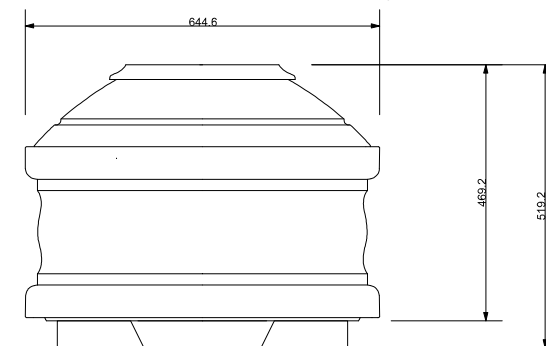
SEZIONE COFANO SULLA
LARGHEZZA ESTERNA MAX
VISTA FRONTALE



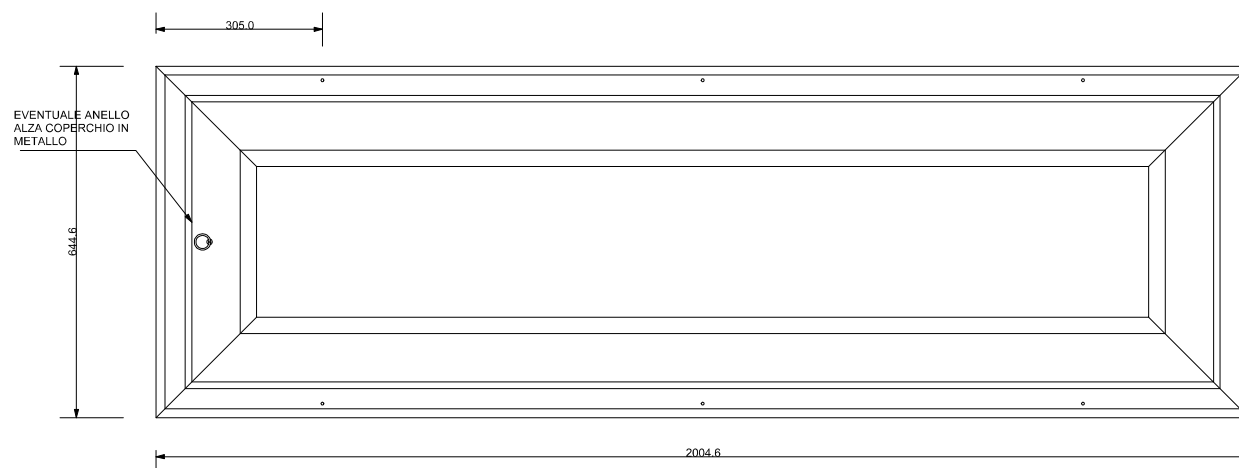
FUSTO E COPERCHIO ASSEMBLATI
VISTA LATERALE



FUSTO E COPERCHIO ASSEMBLATI
VISTA FRONTALE
LATO PIEDE



FUSTO E COPERCHIO ASSEMBLATI
VISTA DALL'ALTO



 STRAGLIOTTO SpA Via Bassano , 56 - ROSSANO VENETO 36028 VICENZA Tel.0424545911 Fax. 0424540371 email. info@stragliotto.it	PROGETTO . SILE R190x30c54	REV. 0	TAV. 119
	FILE. 119-ST_cofano SILE(190x30c54)_rev0.3dm		
DATA. 06/12/2010	DESCRIZIONE. Cofano rettangolare in legno con misure di ingombro altez. max=469.2 , largh.max=644.6 lungh.max=2004.6 , di fascia medio-alta atto all'inumazione , tumulazione e cremazione delle salme.		
ESECUTORE. Pellizzari G.	SCALA. 1 : 10 - A3	U.MIS. mm (millimetri)	
TOLLERANZE. + 0,5 mm			
APPROVAZIONE.			
<small>NB. Ogni uso e applicazione del presente disegno dovrà essere autorizzato dall'Azienda - è vietata la duplicazione e la diffusione.</small>			